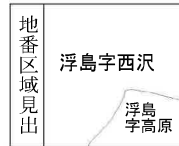


+14121.438 (座標値種別：図上測定)

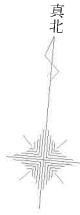
(注) 国土交通省国土地理院が公表した座標補正パラメータ(touhokutaiheiyuoki2011.par)による修正がされています。



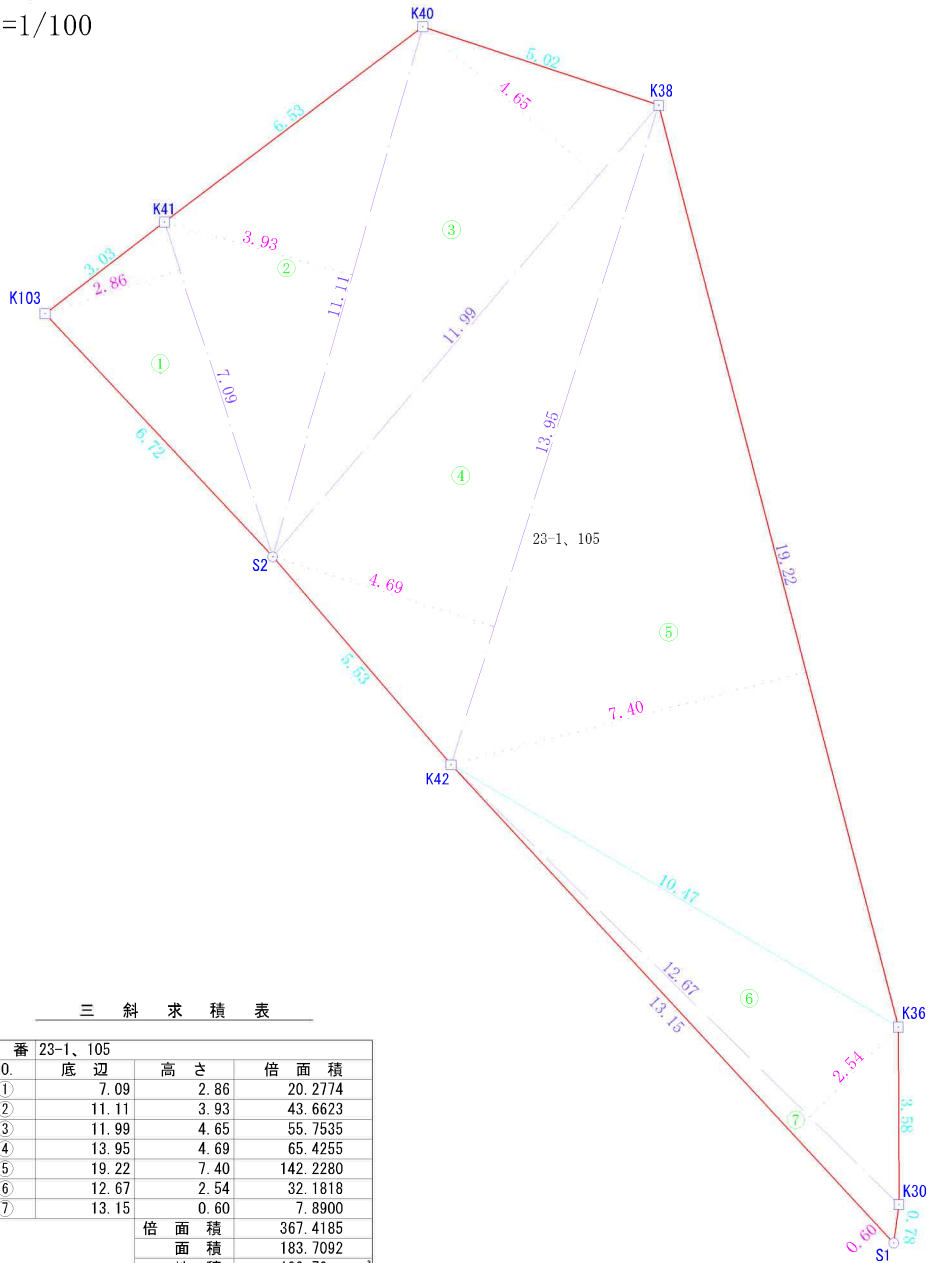
請求部	所在	多賀城市浮島字西沢				地番	23番1			
出力縮	1/500	精度区	甲三	座標系番号又は記号	X	分類	地図(法第14条第1項)		種類	地籍図
作成年月日	昭和53年3月			備付年月日(原図)	昭和57年2月3日			補事項		

三斜求積図

※都市計画図による北



S=1/100



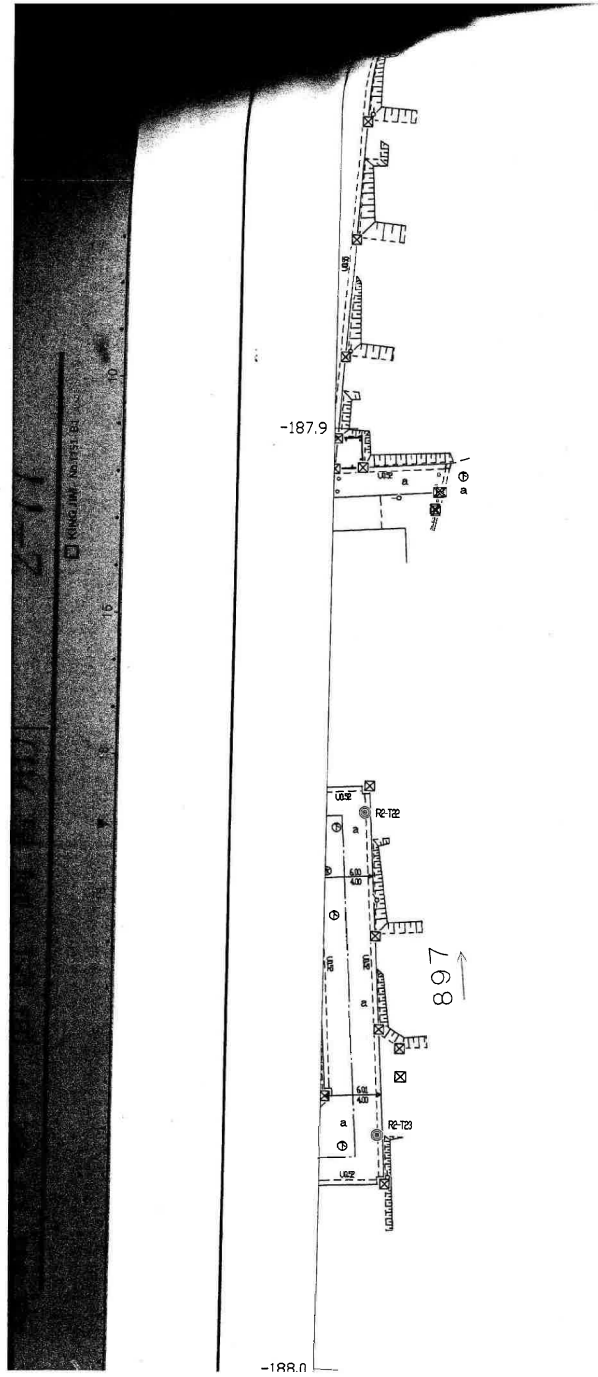
三斜求積表

地番 23-1、105			
NO.	底辺	高さ	倍面積
①	7.09	2.86	20.2774
②	11.11	3.93	43.6623
③	11.99	4.65	55.7535
④	13.95	4.69	65.4255
⑤	19.22	7.40	142.2280
⑥	12.67	2.54	32.1818
⑦	13.15	0.60	7.8900
		倍面積	367.4185
		面積	183.7092
		地積	183.70 m ²
		坪数	55.57

境界標の種類	
⊕	金属錐
⊙	プラスチック杭
⊗	金属標
⊞	コンクリート杭
○	杭不明

所在	多賀城市浮島字西沢23番1、105番		
測量年月日	R4. 4. 16	作成年月日	R4. 4. 29
作製者			

※この図面は現況に基づき作製したものであり、隣接土地所有者の立会および承諾を得ておりません。

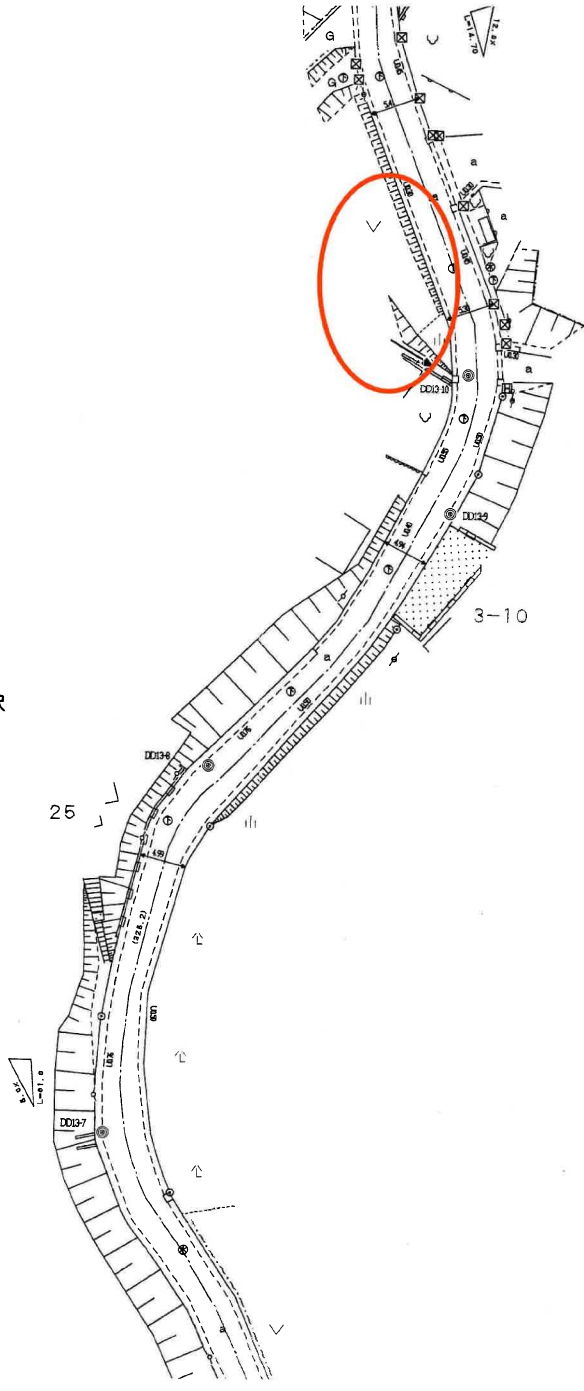


-188.0

-187.9

897

西 沢



25

3-10

洋 圃

